

TKS TYPE

주요용도(Application)

제철, 제강설비, 산업용플랜트, 냉연, 압연설비 등 중하중용 기계에 적용됩니다.

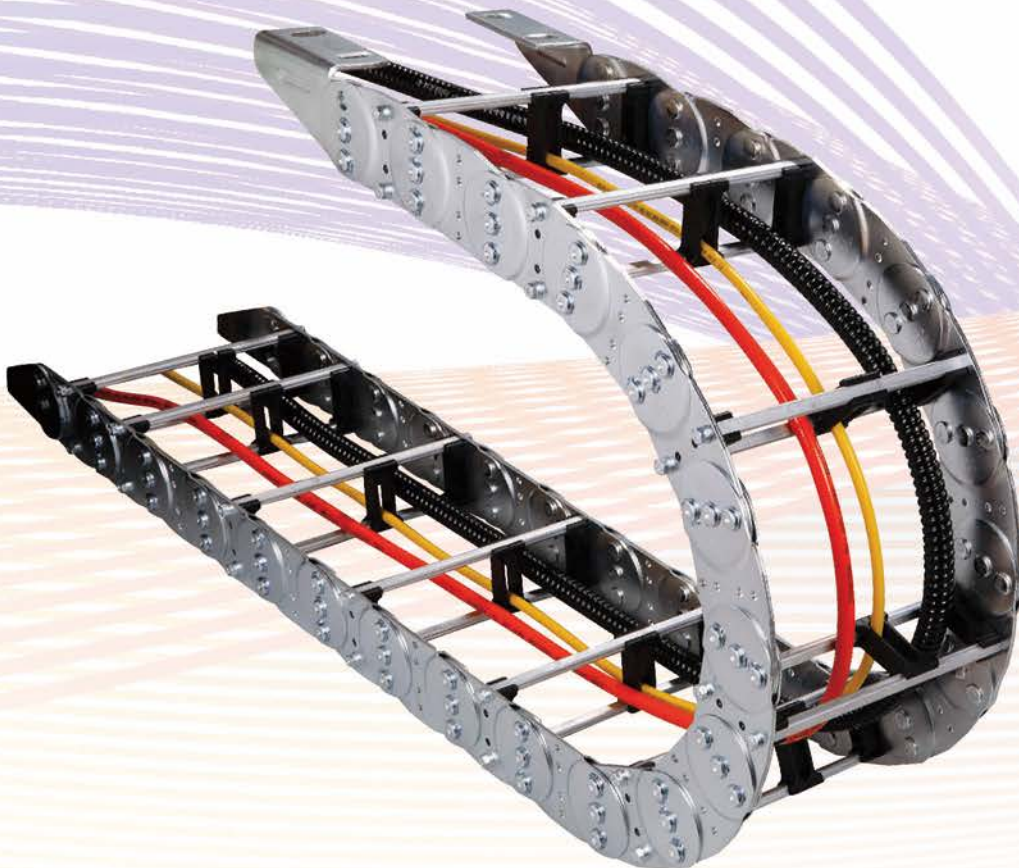
Application for iron and steel mill facility industrial plant facility, cold stripping and rolling facilities and so forth.

특징(Features)

TKS Type은 Steel Chain과 알루미늄바로 구성되어 안쪽부분의 알루미늄바를 간단하게 조작하여

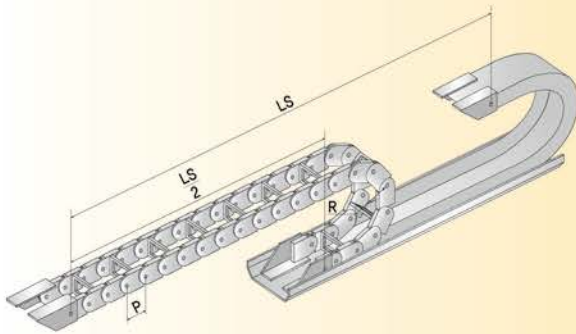
Cable, Hose를 쉽게 탈부착이 가능하도록 되었고, Divider를 좌우로 이동할 수 있어 Cable, Hose를 추가로 넣을 수 있습니다.

- Long life and durability are ensured from steel chain and aluminum supporter.
- Customized holes of supporter provide better supporter for cable and hose.
- The supporter is made of aluminum to ensure long stroke and durability in harsh environment.
- Quick and easy manipulation for assembling and dissembling cable and hose.
- TKS Type : Application for middle and light weight use.

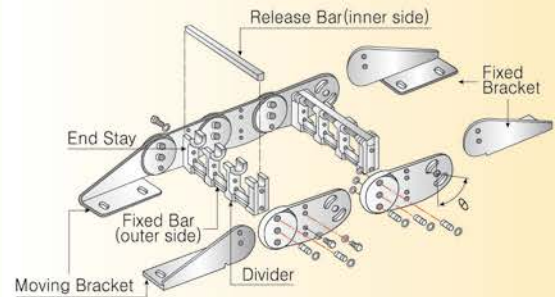


체인 길이 계산법

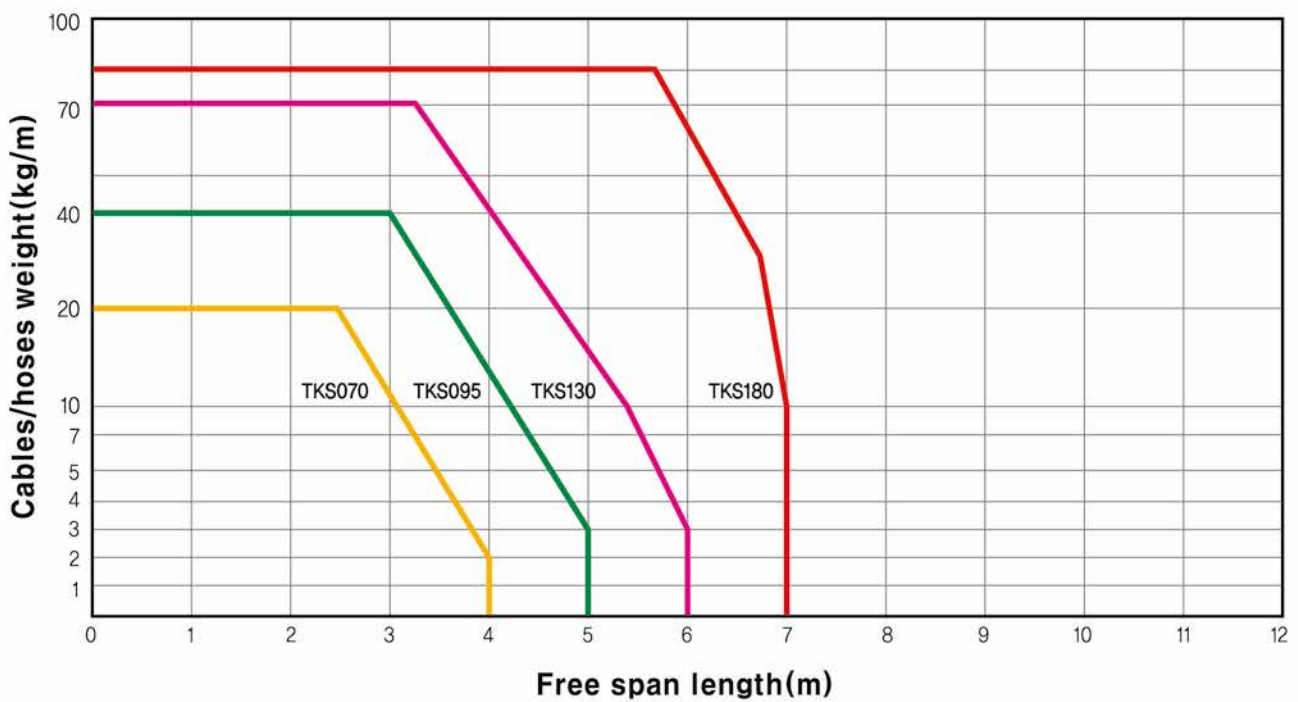
$$L = \frac{LS}{2} + \pi R + 3P$$



TKS Type 구조



TKS, H Type 능력선도

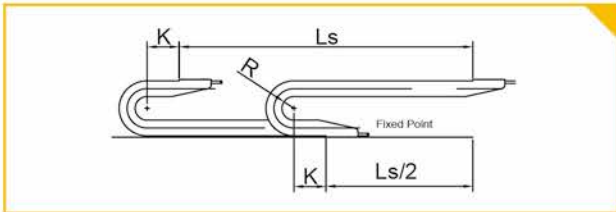
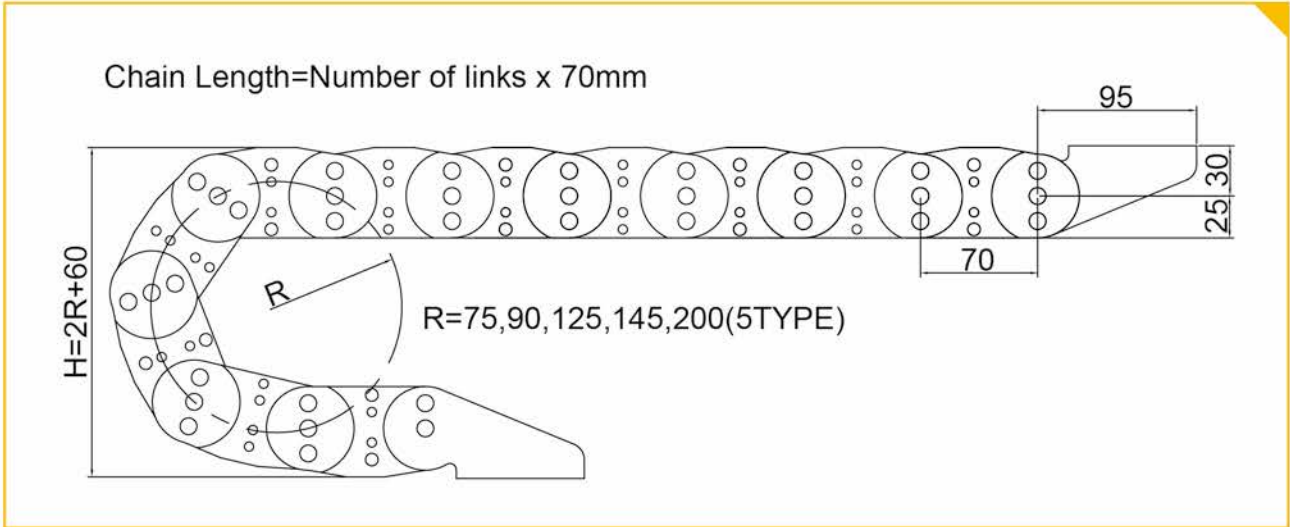


TKS 070 TYPE

Cablechain / Chain Pitch(P)=70mm

Order Example [주문예] (B쪽 주문 제작 가능)

TKS 070 / Type ▶ R/곡률반경(Radius) ▶ L / 길이값(링크가능) ▶ SET/ 세트수

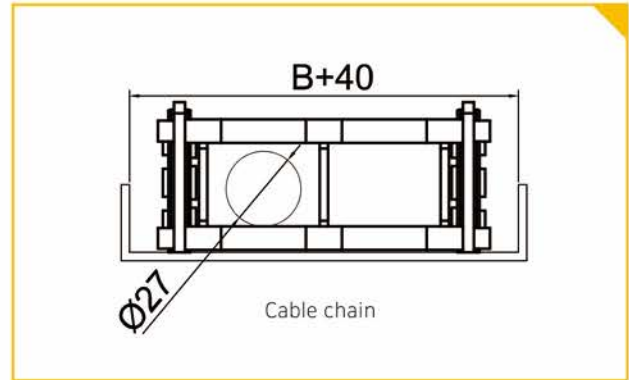
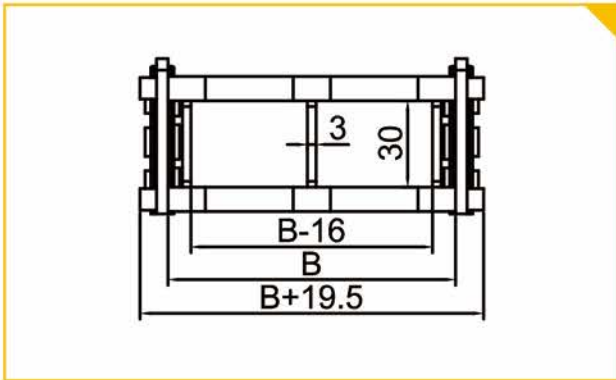


Chain Length= $Ls/2+210$

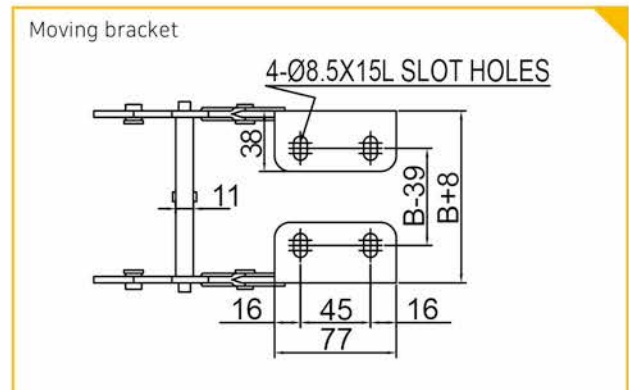
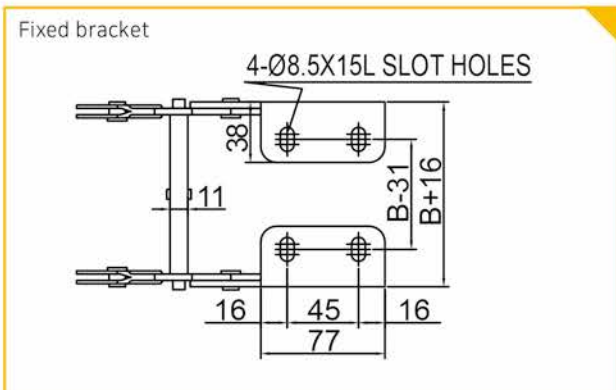
H- 곡률반경에 따른 H값 ±공차가 있음.

R	75	90	125	150	200
H	210	240	310	350	460

Section A-A



End Bracket

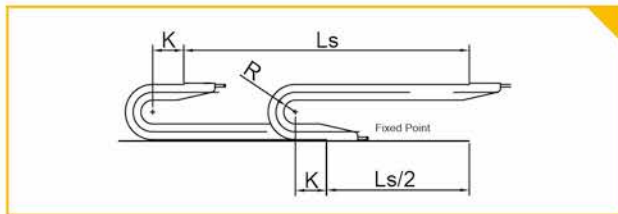
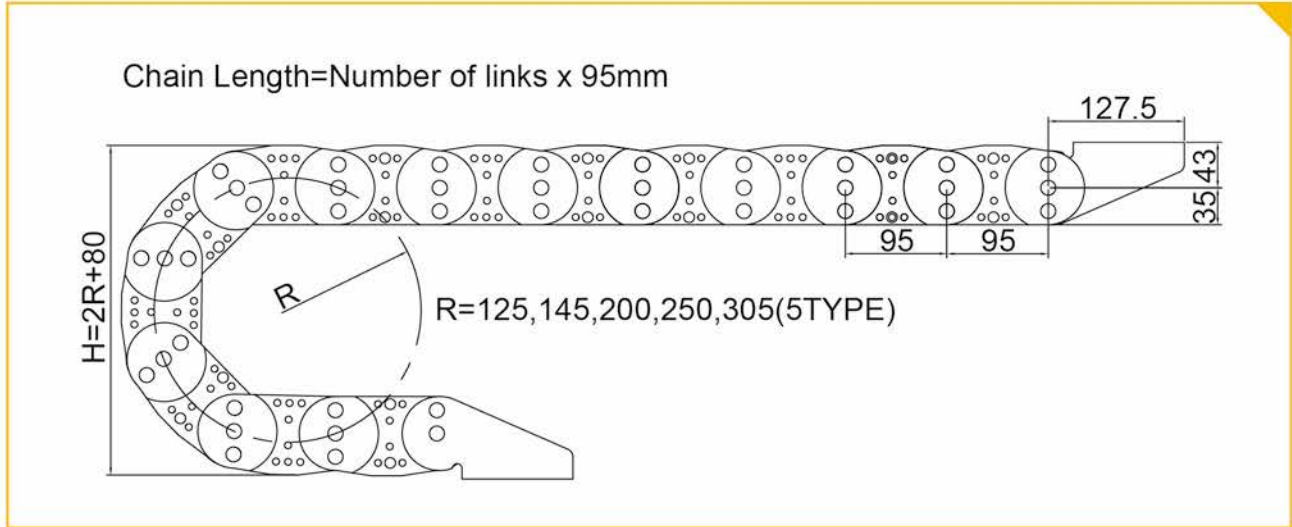


TKS 095 TYPE

Cablechain / Chain Pitch(P)=95mm

Order Example [주문예] (B폭 주문 제작 가능)

TKS 095 / Type ▶ R/곡률반경(Radius) ▶ L / 길이값(링크가능) ▶ SET/ 세트수

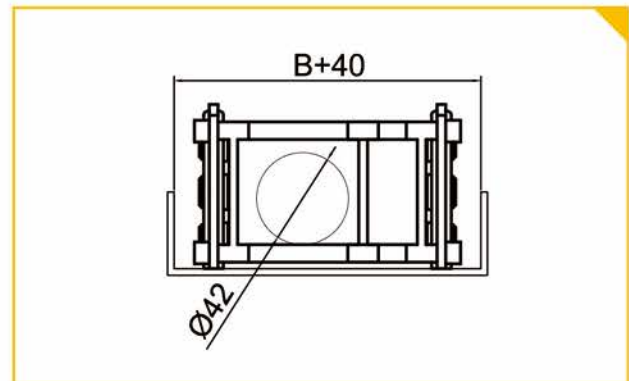
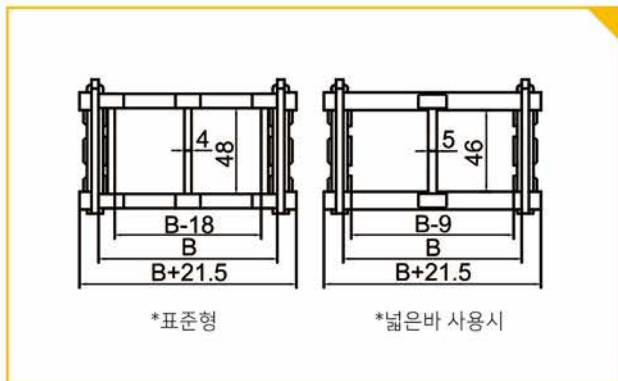


Chain Length = $Ls/2 + \pi R + 290$

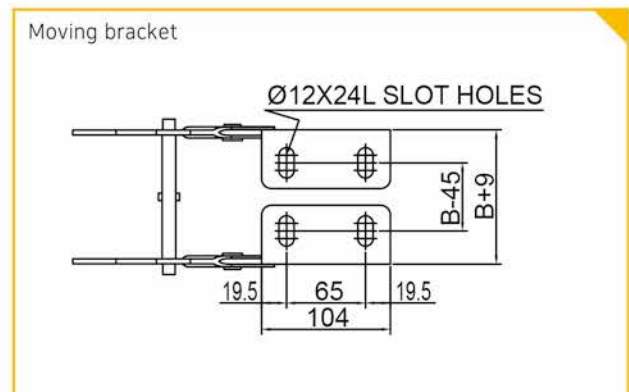
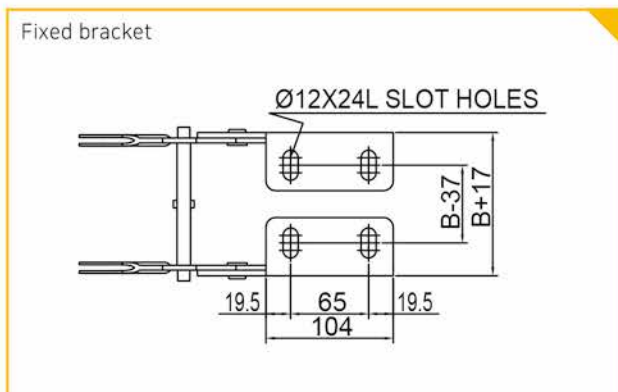
H- 곡률반경에 따른 H값 ±공차가 있음.

R	125	145	200	250	305
H	330	370	480	580	690

Section A-A



End Bracket



TKS Type

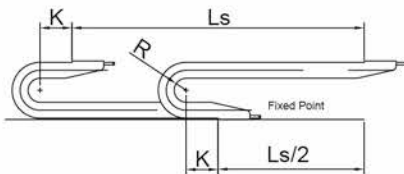
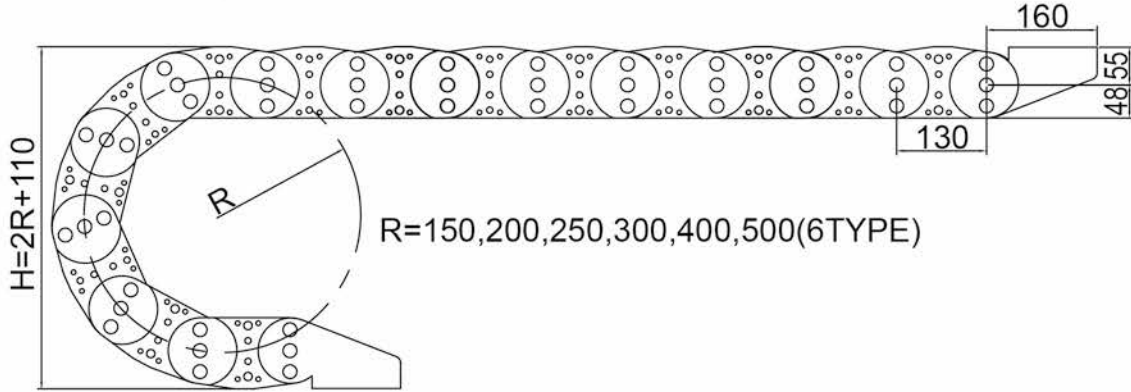
TKS 130 TYPE

Cablechain / Chain Pitch(P)=130mm

Order Example [주문예] (B쪽 주문 제작 가능)

TKS 130 / Type ▶ R/곡률반경(Radius) ▶ L / 길이값(링크가능) ▶ SET/ 세트수

Chain Length=Number of links x 130mm

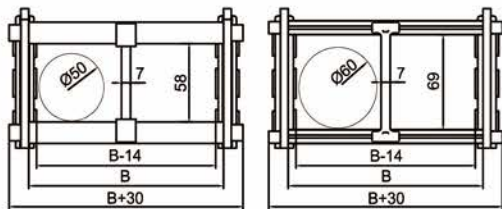


Chain Length= $Ls/2 + \pi R + 390$

H- 곡률반경에 따른 H값 ±공차가 있음.

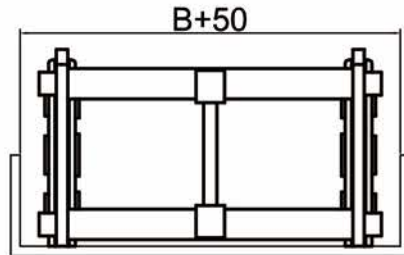
R	150	200	250	300	400	500
H	410	510	610	710	910	1110

Section A-A / D.Max



*표준형

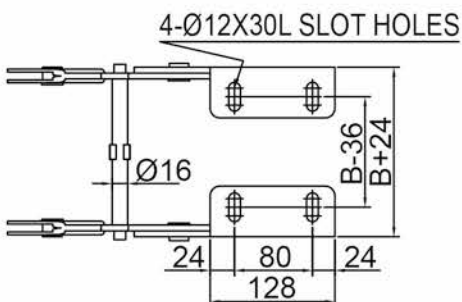
*넓은바 사용시



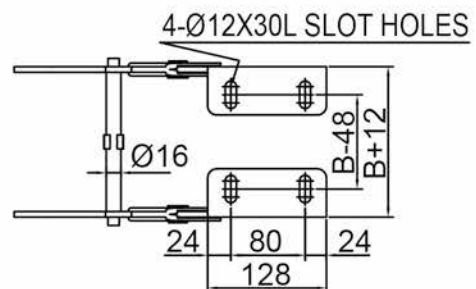
Cable chain

End Bracket

Fixed bracket



Moving bracket

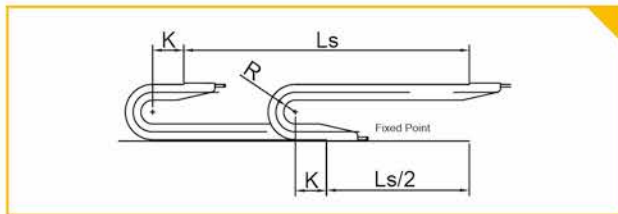
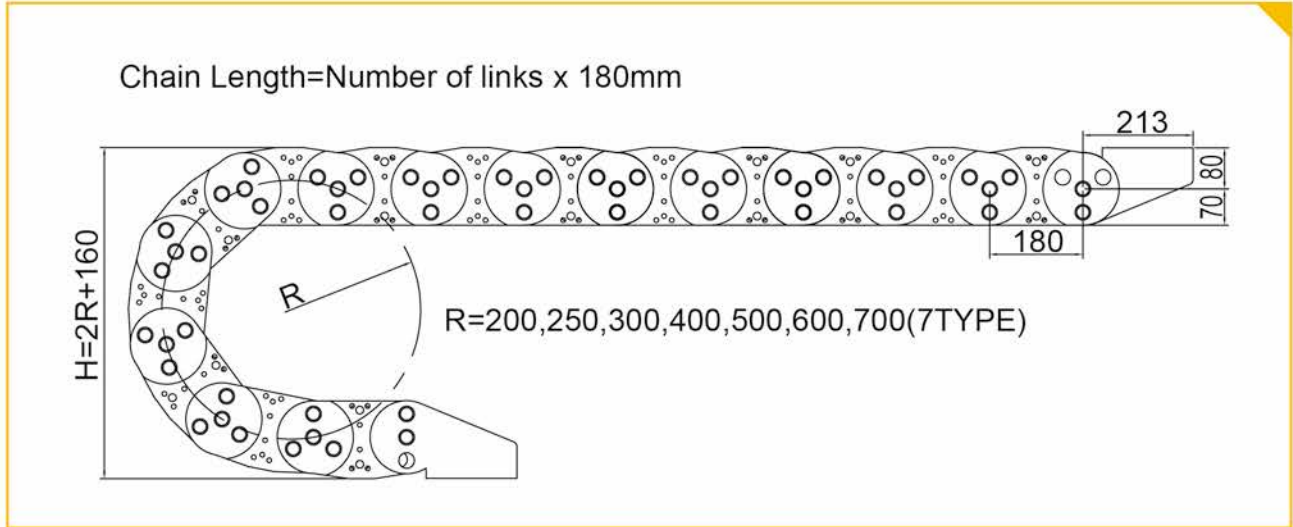


TKS 180 TYPE

Cablechain / Chain Pitch(P)=180mm

Order Example [주문예] (B폭 주문 제작 가능)

TKS 180 / Type ▶ R/곡률반경(Radius) ▶ L / 길이값(링크가능) ▶ SET/ 세트수

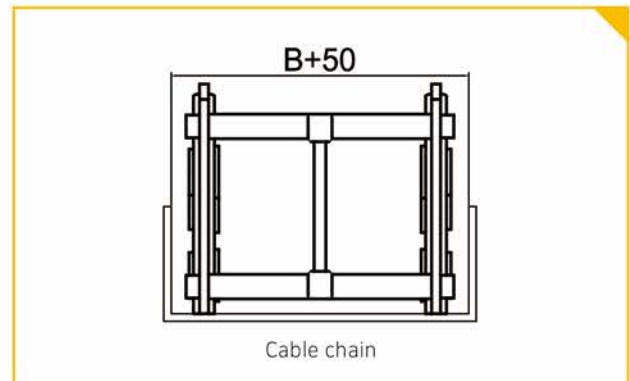
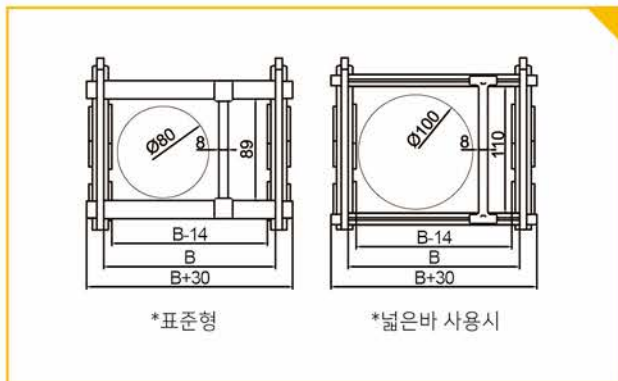


Chain Length = $Ls/2 + \pi R + 540$

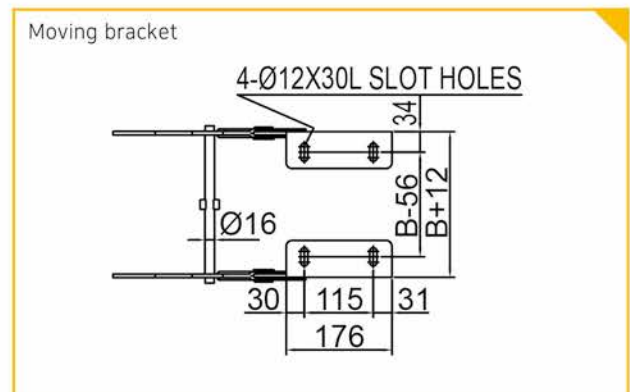
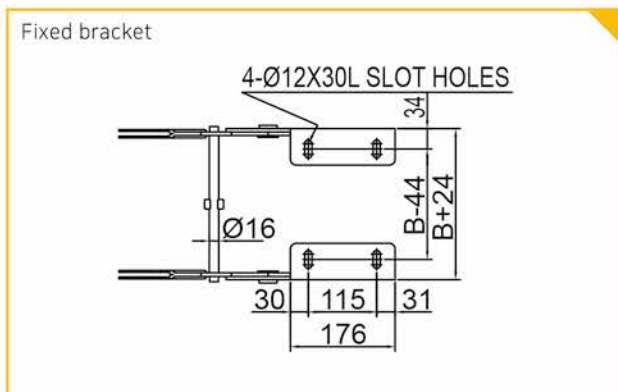
H- 곡률반경에 따른 H값 ±공차가 있음.

R	200	250	300	400	500	600	700
H	560	660	760	960	1160	1360	1560

Section A-A / D.Max



End Bracket



TKS Type